

CONVOYEUR UNIFILAIRE



Notre gamme de CONVOYEUR UNIFILAIRE se décline en plusieurs largeurs et une longueur allant de 0,5 m à 25 m en standard (longueur supérieure, nous consulter). Le convoyeur est équipé d'un moteur poussant ou tirant (selon la longueur) et d'une rambarde réglable manuellement ou par vérin.



Tous nos convoyeurs disposent d'une bande guidée permettant :

- d'éviter toute dérive de la bande ;
- de faciliter le réglage ;
- une plus grande longueur de convoyage.

LES ELEMENTS DU CONVOYEUR UNIFILAIRE



Type de bande

PVC ou TPU

Soudée ou à agrafes

Couleur : blanc, bleu, vert

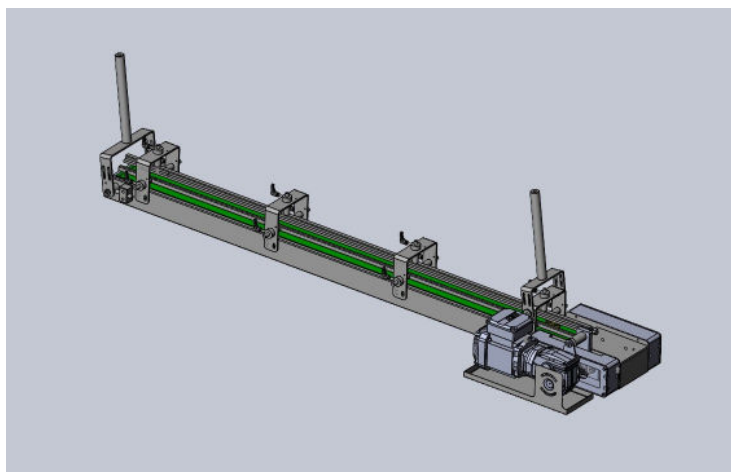
Couvercle PETG

Flanc en inox

Guides PEHD

Bande transporteuse

DIMENSIONS



GAMME STANDARD

Largeur de la bande :

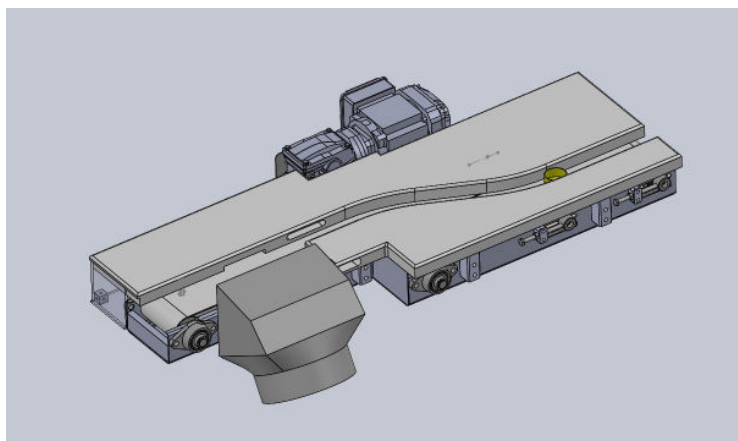
- 60 mm
- 80 mm
- 100 mm
- 120 mm
- autres nous consulter

Longueur du convoyeur :

- 0,5 à 25 mètres
- autres nous consulter

CONVOYEURS SPECIAUX

- Dimensions à la demande
- Simple ou double bande
- Différents types de guidage produit
- Différentes positions de motorisation
- Guide à réglage automatique



MOTORISATION

Motorisation	Puissance	Courant maximum	Protection (IP)	Norme
230-400V tri / 50Hz	A partir de 0,19kW	Suivant application	IP55	IE3 ou IE4



Retrouvez toutes nos options ainsi que les gammes disponibles sur notre site internet.

NOUS CONTACTER

Société Mécanique Aiglonne
25 rue de Landrière
61300 Saint-Martin-d'Ecublei
02 33 24 14 26
contact@sma-laigle.fr



Toutes les informations sont disponibles sur notre site internet.